

## お手入れは簡単です

### お手入れ

お手入れはステンレスより簡単です。毎日の汚れには食器用洗剤とスポンジで、金属アト・ガンコな油汚れにはナイロンタワシとクリームクレンザーでお手入れしてください。シンクの表面を金属タワシでこすったり、シンク表面にフライパンなどの金属製品が当たりますと金属の跡が汚れとして残る場合があります。この場合、液体クレンザーをナイロンタワシに付けてこすり、水で洗い流してください。

## 使用上の注意

### 使用上の注意

鉄粉を主とした異種金属の多くはシンクの表面に付着するとそれ自身が「サビ」るのではなく、いわゆる「もらいサビ」を起こします。ご注意ください。

### ステンレスの注意

「ぬめり防止剤」「塩素系の洗浄剤」や「漂白・殺菌剤」等を使用されますと、洗剤カゴ・止めピンなどステンレス部位が「サビ」ることがあります。

使用後は必ず水洗いを入念に行ってください。また、業務用の特殊な洗剤などは流さないでください。

### 施工上の注意

水栓を取り付けた後、流し始めの水の中には、水道管をねじ切りした時の鉄粉やサビが含まれていることがあります。この鉄粉やサビが水槽に付着したままの状態では「もらいサビ」が発生します。

水栓取り付け後は鉄粉やサビが残らないようきれいに水で流してください。施工終了後、引き渡しまでは、傷や打痕をつけないようにシンク天板を養生してください。

また、踏み台代わりに乗らないよう「上乘厳禁」の注意書きを置いてください。

### アフターサービス

万が一、ガラス層が欠けてしまった場合にはメールアドレスにご連絡ください。無償にて補修剤を発送させていただきます。補修は個人様でも簡単に行っていただけます。

お問い合わせ MAIL : [tophill.saka@gmail.com](mailto:tophill.saka@gmail.com)

# TOPHILL

## 株式会社 トップヒル

本社 / 〒486-0905 愛知県春日井市稲口町2-16-10

多治見工場 / 〒507-0813 岐阜県多治見市滝呂町3丁目108

TEL 0568-31-7008



<https://top-hill.co.jp>

■本カタログ掲載の商品の仕様および外観は、改良等の理由で予告なく変更される場合があります。 ■価格は2025年3月現在のものです。 ■全商品静音仕様です。(洗面ボウルを除く) ■アンダーシンクについては 開口図なし(現物合わせ)となります。 ■在庫のないものについては納期を7日程度頂戴します。 ■DANKEシンクのブラック色・ダークブラウン色・プラスゴールド色については色の性質上スリキズが目立ちやすい色となりますのでキッチンシンクマットのご使用を推奨しております。またプラスゴールド色は軸葉の性質上、色ムラが生じますのでご了承ください。 ■商品の色は印刷やHPの画像とは異なる場合があります。 ■COMO/DANKE-400洗面シンクのみシンク素地は中国製です。(排水セットについては日本製) その他のシンクや排水トラップ製品は全て純日本製です。

# COMO

# DANKE

small size color sink



# COMO DANKE

## 洗面ボウル & 浅型ミニキッチンシンク

家族に一番合った使い方を、自分にとって使いやすいサイズを・・・。  
自分たちにとっての最良を叶えるのにちょうどいい、洗面ボウルと浅型のミニシンクを取り揃えました。  
COMOカラーは9色から、DANKEは3色から、あなたのインテリアに一番最適な色を選んでください。  
ガラスとステンレスの組み合わせが毎日の快適を叶える洗面ボウルとミニシンクです。

### GLASS + STAINLESS

- 耐摩耗性** 表面はステンレスや鋳物ホーローシンクより硬いガラス層で形成されている為、キズに強くお手入れが簡単です。
- しなやかさ** 表面に100ミクロンの薄いガラス層を形成させたことでステンレスの弾力をそのままに残しています。だから大事な食器を落として割るという心配がありません。毎日の扱いやすさの理由です。
- 高洗浄性** 表面がガラス層の為、汚れが落ちやすくキレイを保ちます。人造大理石シンクのように汚れの蓄積や紫外線による黄ばみが出る心配がCOMOシンクにはありません。
- 耐熱** 耐熱性に優れているので400℃の高熱にも耐えます。熱いフライパンを置いても問題ありません。(ただし熱湯は流さないでください。排水パイプを痛めます。)
- 抗菌** ステンレスよりも遥かに抗菌性に優れています。JNLA認定の公的機関のもとでJIS Z 2801:2010 抗菌加工製品-抗菌性試験方法-抗菌効果に適合しました。

## small size color sink

洗面シンクとして

省スペースシンクとして

独身用のキッチン & 洗面兼用シンクとして

食器のつけ置き用などセカンドシンクとして

泥汚れの体操着などのつけ置き専用シンクとして

### 家族の数だけ使い方は様々



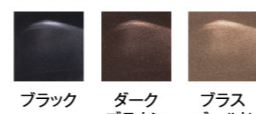
### COMO



### 限定color



### DANKE



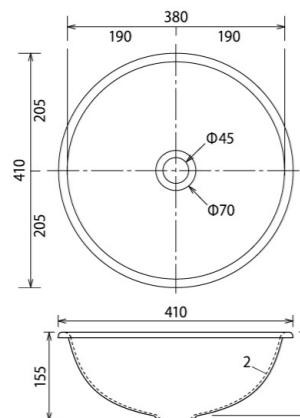
#### 洗面ボウル

#### COMO-400

80,000円  
(88,000円 税込)

#### DANKE-400

120,000円  
(132,000円 税込)



オーバertype  
深さ: 145  
排水孔径: Φ45  
生地: 18-8 ステンレス  
[インクコーポレーション]

※オプション品  
カラー排水栓カバー

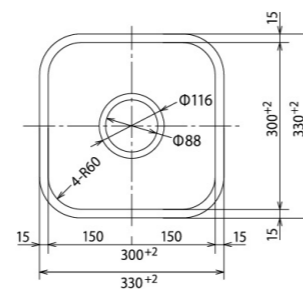
※洗面ボウルは274と320サイズもごさい。詳しくはメールでお問い合わせください。

#### COMO-300

66,000円  
(72,600円 税込)

#### DANKE-300

104,500円  
(114,950円 税込)



アンダーシンク  
深さ: 150  
排水孔径: Φ88  
生地: 18-8 ステンレス  
裏面: 防震材  
[中外交易製]

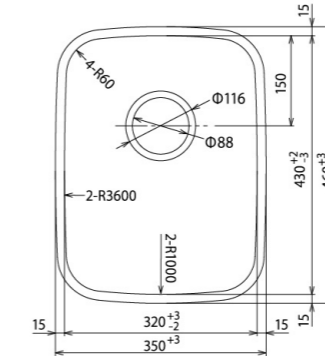
■洗面ボウル排水について: 洗面ボウル(400シンク)は排水栓が標準で付属しています。カラー排水栓カバーはオプション品です。排水管は付属していません。

#### COMO-320

75,000円  
(82,500円 税込)

#### DANKE-320

115,000円  
(126,500円 税込)



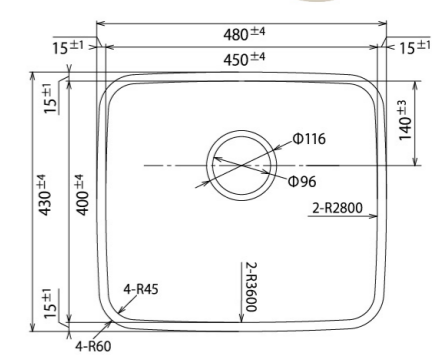
アンダーシンク  
深さ: 155  
排水孔径: Φ88  
生地: 18-8 ステンレス  
裏面: 防震材  
[中外交易製]

#### COMO-450

78,000円  
(85,800円 税込)

#### DANKE-450

118,000円  
(129,800円 税込)



アンダーシンク  
深さ: 170  
排水孔径: Φ96  
生地: 18-8 ステンレス  
裏面: 防震材  
[シングル工業製]

■300/320/450シンク用排水トラップについて: 3種よりお選びいただけます。2" エースMAトラップセット(蛇腹)が標準タイプとして付属しております。2" MT-50Aトラップセット(蛇腹)又はマルカチットトラップセット(蛇腹)からもお選びいただけます。マルカチットトラップセットのみ別途かかります。(シンク画像の排水トラップは300シンクが標準トラップ、320シンク・450シンクがオプション品のマルカチットトラップセットを使用しています。)



図面ダウンロード