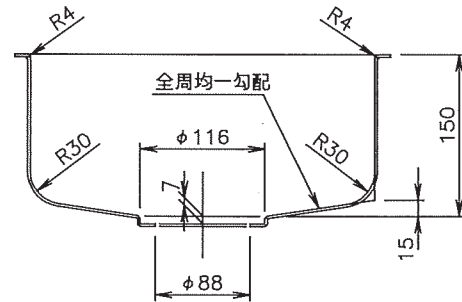
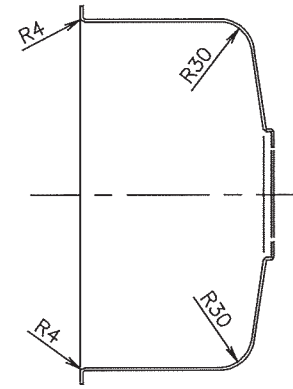
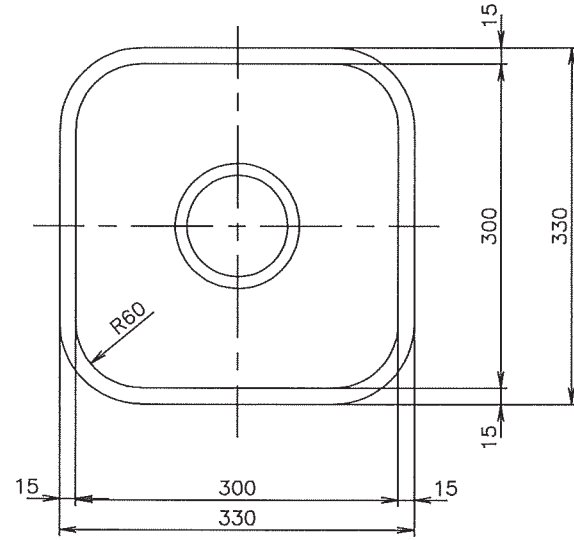


▽...60-SXXX...6-S  
▽...48-SVVV...0.8-S

C			D				PW000000						
C	B	A	作業 部番	番号	図 番	品 番	片 番	部 品 名	資材コード	材 質	素 材 寸 法	重量(kg)	
												素 材	仕 上
		1		1		1				SUS304-BA	t0.7		
				2		2							
				3		3							



来	歴	REVISION
△	図面の書式変更	09・02・26

発	録	SIGN	DATE	主 任	承 認	SCALE
				ASSIST	CHIEF	APPR.
	製(写)図		03・12・10			1/5
	調 査		..			1/
	拍 当		..			/

COMO-300  
DANKE-300  
株式会社トップヒル

DWG No.	1
関連図番 REL	